

REGULADOR RG180HH3/4 PS.21MBAR 12M3/H VIS MIN, VAS (CON CONDUCCIÓN) CÓDIGO 200232

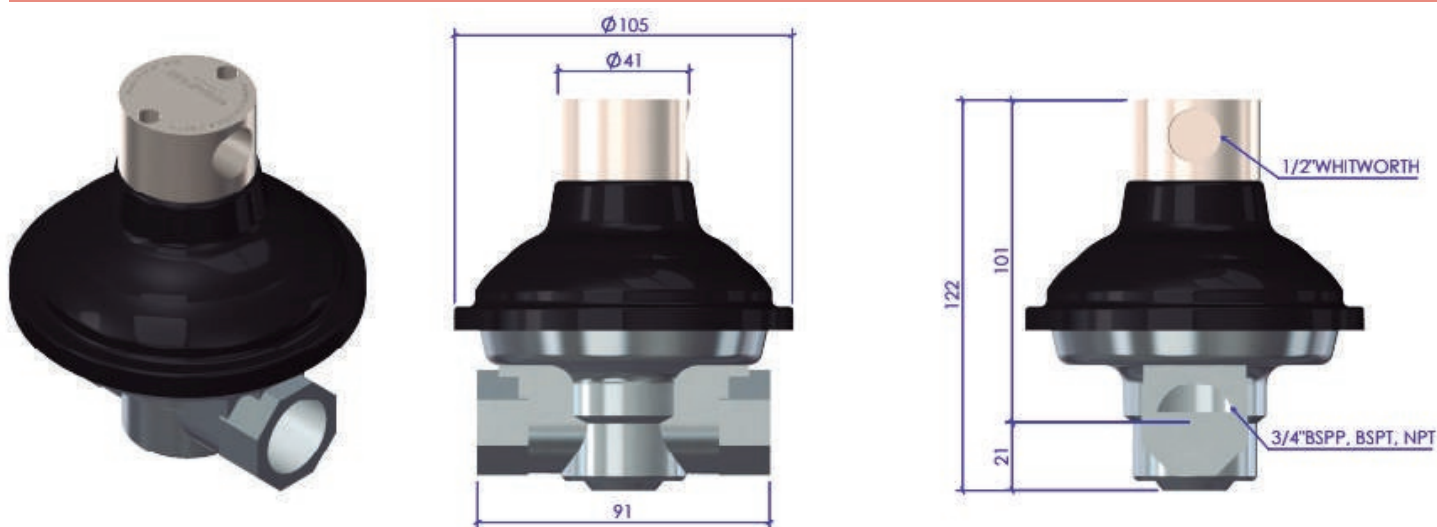
Con una presión de entrada entre 25 y 500mbar, el regulador mantiene la presión de salida entre 19 y 23mbar para caudales comprendidos entre 1 y 12m3/h.



CARACTERÍSTICAS

- Presión de Entrada: 25-500mbar
- Presión de Salida: 19-23mbar
- Seguridad: VIS MIN (15mbar), VAS(42-75mbar)
- Caudal nominal: 12m3/h
- Toma de presión: -
- Conexiones: HH3/4
- Disposición: 180°
- Conducción para venteo: H3/4 (Whitworth)

DIMENSIONES



MATERIALES

- Membranas y juntas, en NBR resistente al Gas licuado del petróleo (GLP), Gas Natural (GN) y Gas Natural Sintético (GNS)
- Cuerpo en aluminio
- Tapa en acero galvanizado
- Tratamiento de cataforesis con alta resistencia en tapa y cuerpo
- Muelles en acero galvanizado
- Partes internas no metálicas, en PA con fibra de vidrio y resina acetal (POM)
- Filtro de acero inoxidable
- Fabricado en la UE

CUMPLIMIENTO DE NORMAS



Certificado AENOR de acuerdo a la norma UNE 60402-1 (2008)

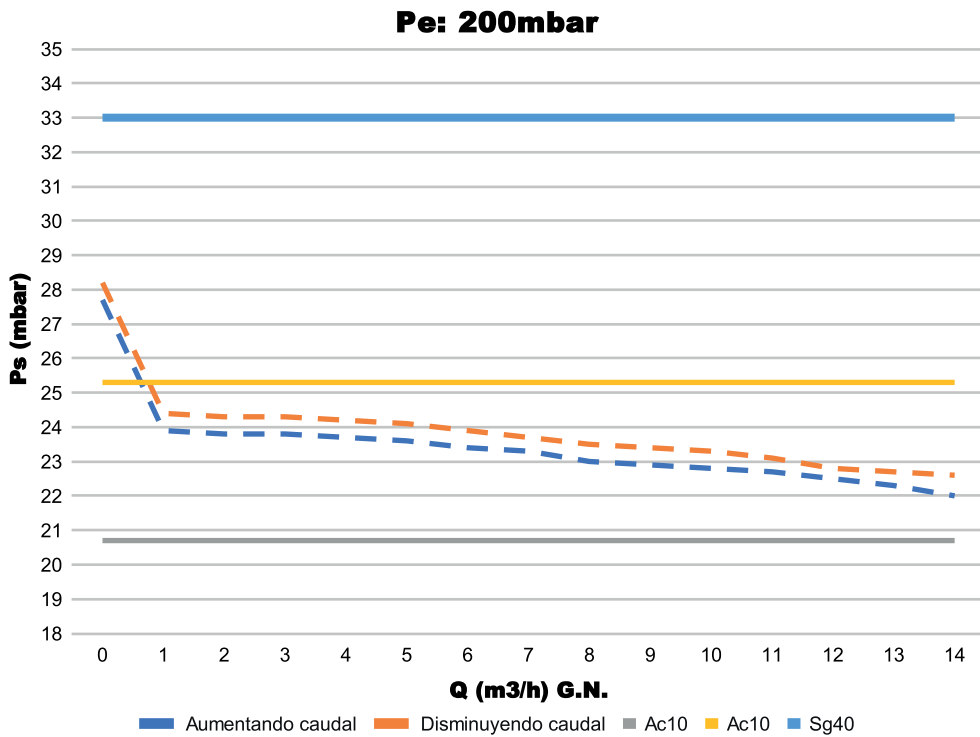
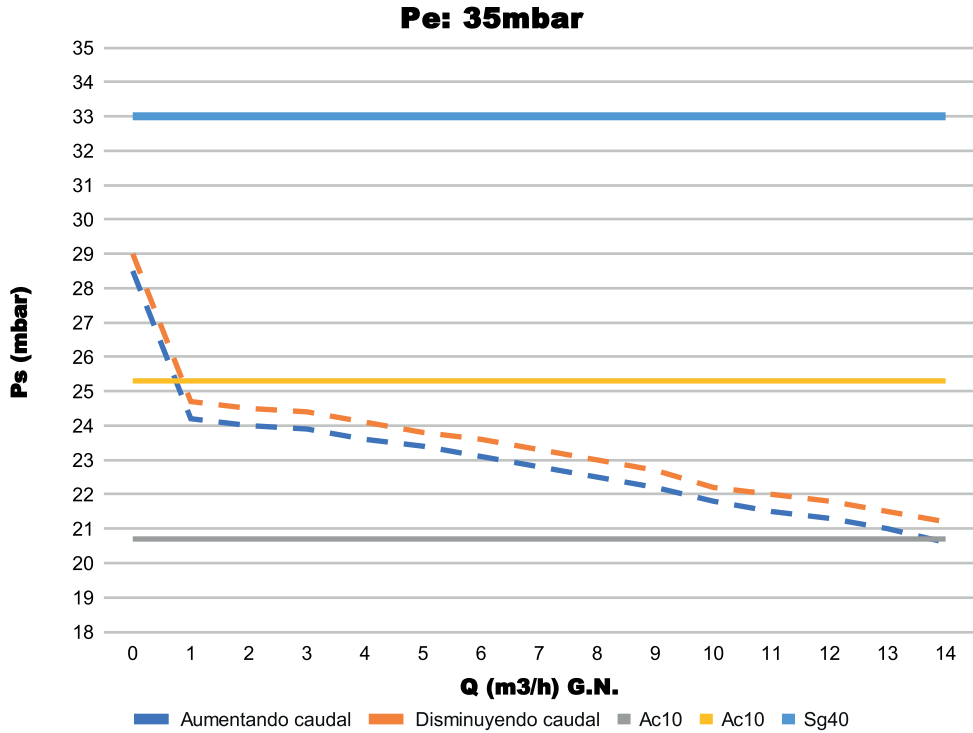


Certificado CE de acuerdo a las normas EN 88-1:2011 + A1:2016, EN 13611:2019 y EN13611:2019/AC:2021

INSTALACIÓN Y PUESTA EN FUNCIONAMIENTO

- ✓ Comprobar la presión de entrada. No debe ser superior a 500 mbar.
- ✓ Colocar el regulador respetando el flujo de gas. Ver flecha de flujo en la parte inferior del regulador.
- ✓ Una vez colocado el regulador, comprobar que no hay ninguna fuga en las conexiones del mismo.
- ✓ Con todos los puntos de consumo aguas abajo del regulador cerrados, abrir la llave del gas anterior al regulador.
- ✓ En caso de VIS MIN automática, esperar unos segundos (15-20 aprox.) hasta que se produzca el rearme de la VIS.
- ✓ En caso de VIS MIN manual, actuar sobre el dispositivo de rearme existente en el regulador (estirando de él) durante unos 2 segundos.
- ✓ El regulador comenzará a regular, cuando se produzca cualquier demanda de consumo.

CURVAS DE COMPORTAMIENTO



CURVAS DE COMPORTAMIENTO

