

**REGULADOR
RG180TL(JSC)3/4XTL3/4
PS.23MBAR 6M3/H
VIS MIN R.M., VAS
CÓDIGO 500073**

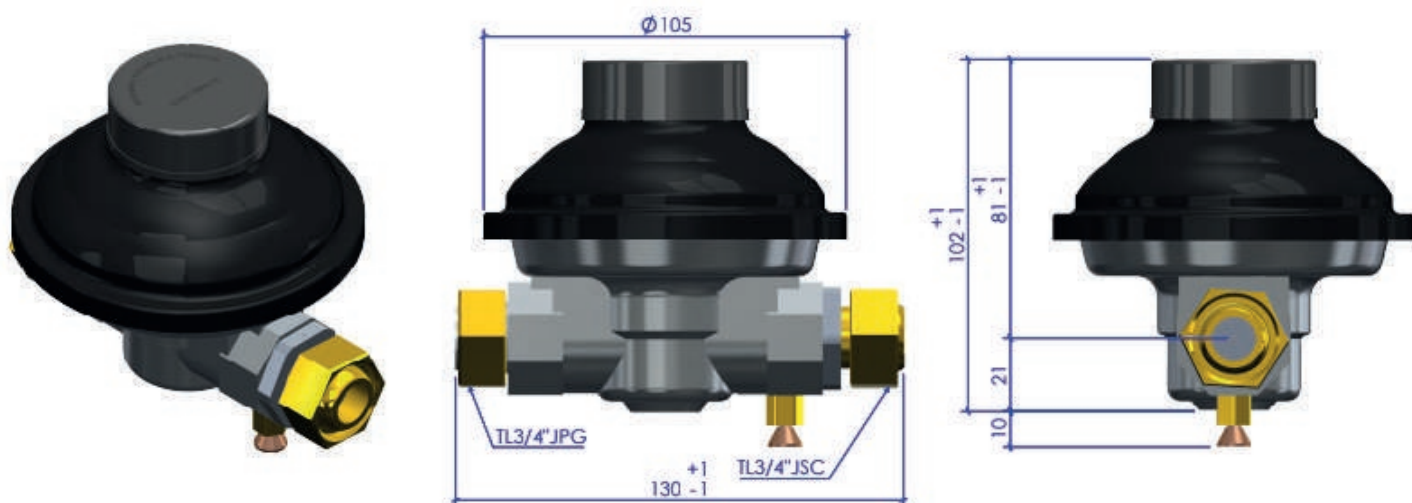
Con una presión de entrada entre 1 y 6bar, el regulador mantiene la presión de salida entre 21 y 25mbar para caudales comprendidos entre 0,6 y 6m3/h.



CARACTERÍSTICAS

- **Presión de Entrada:** 1-6bar
- **Presión de Salida:** 21-25mbar
- **Seguridades:** VIS MIN (17mbar) rearme manual, VAS (42-75mbar)
- **Caudal nominal:** 6m³/h
- **Toma de presión:** -
- **Conexiones:** TL3/4 (junta esferocónica)xTL3/4
- **Disposición:** 180°
- **Conducción para venteo:** -

DIMENSIONES



MATERIALES

- Membranas y juntas, en NBR resistente al Gas licuado del petróleo (GLP), Gas Natural (GN) y Gas Natural Sintético (GNS)
- Cuerpo en aluminio
- Tapa en acero galvanizado
- Tratamiento de cataforesis con alta resistencia en tapa y cuerpo
- Muelles en acero galvanizado
- Partes internas no metálicas, en PA con fibra de vidrio y resina acetal (POM)
- Filtro de acero inoxidable
- Fabricado en la UE

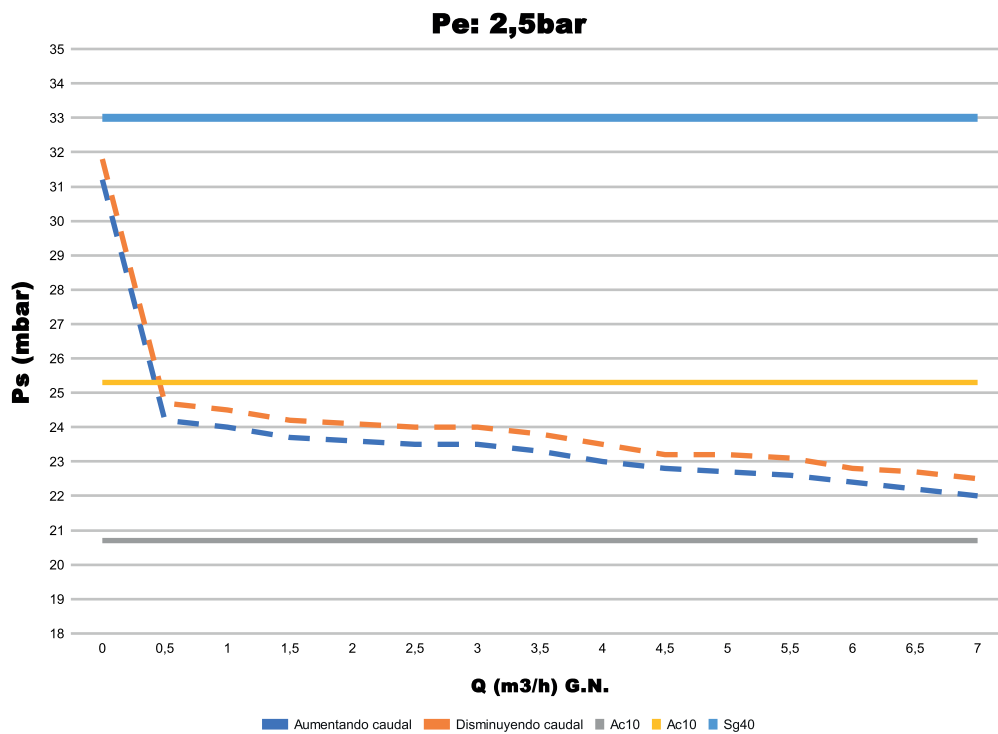
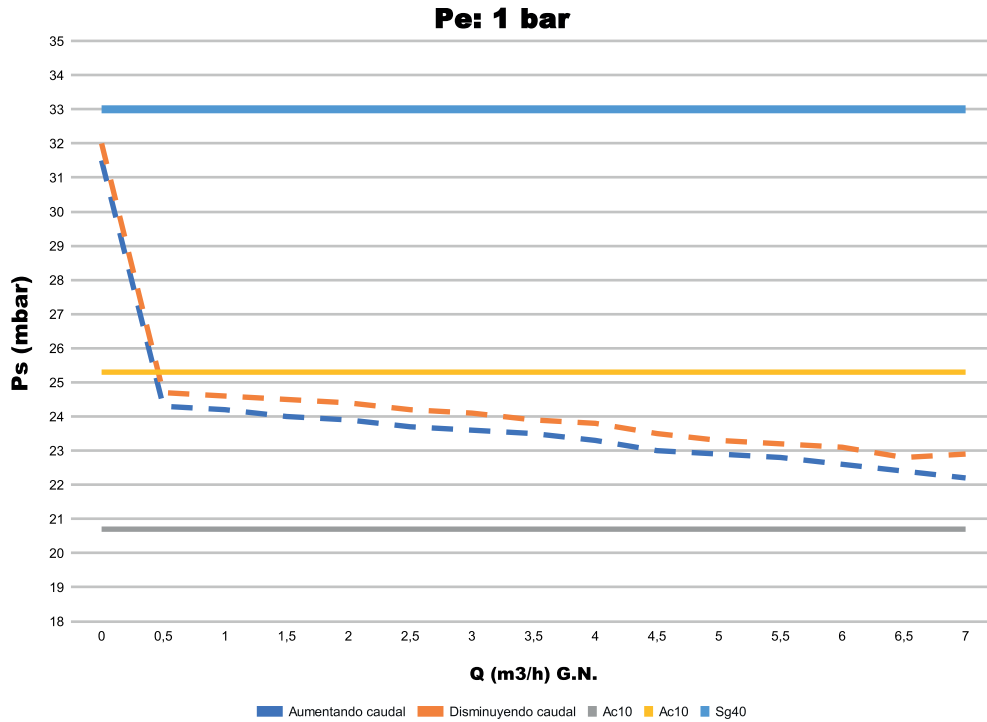
CUMPLIMIENTO DE NORMAS

De acuerdo a las normas EN 88-2:2007 y UNE13611:2019 y EN13611:2019/AC:2021

INSTALACIÓN Y PUESTA EN FUNCIONAMIENTO

- ✓ Comprobar la presión de entrada. No debe ser superior a 6 bar.
- ✓ Colocar el regulador respetando el flujo de gas. Ver flecha de flujo en la parte inferior del regulador.
- ✓ En caso de que el regulador lleve conducción para el alivio y se instale en interior, deberá conducirse el alivio, al exterior mediante la conexión de la tubería correspondiente.
- ✓ Una vez colocado el regulador, comprobar que no hay ninguna fuga en las conexiones del mismo.
- ✓ Con todos los puntos de consumo aguas abajo del regulador cerrados, abrir la llave del gas anterior al regulador.
- ✓ En caso de que el regulador lleve VIS MIN automática esperar unos segundos (15-20 aprox.) hasta que se produzca el rearme de la VIS.
- ✓ En caso de VIS MIN manual, actuar sobre el dispositivo de rearme existente en el regulador (estirando de él) durante unos 2 segundos.
- ✓ El regulador comenzará a regular, cuando se produzca cualquier demanda de consumo.

CURVAS DE COMPORTAMIENTO



CURVAS DE COMPORTAMIENTO

