

## REGULADOR RG180TL(JSC)3/4XTL 1 1/4 PS.340MBAR 25M3/H VIS MIN R.M., VAS (CON CONDUCCIÓN) CÓDIGO 500103

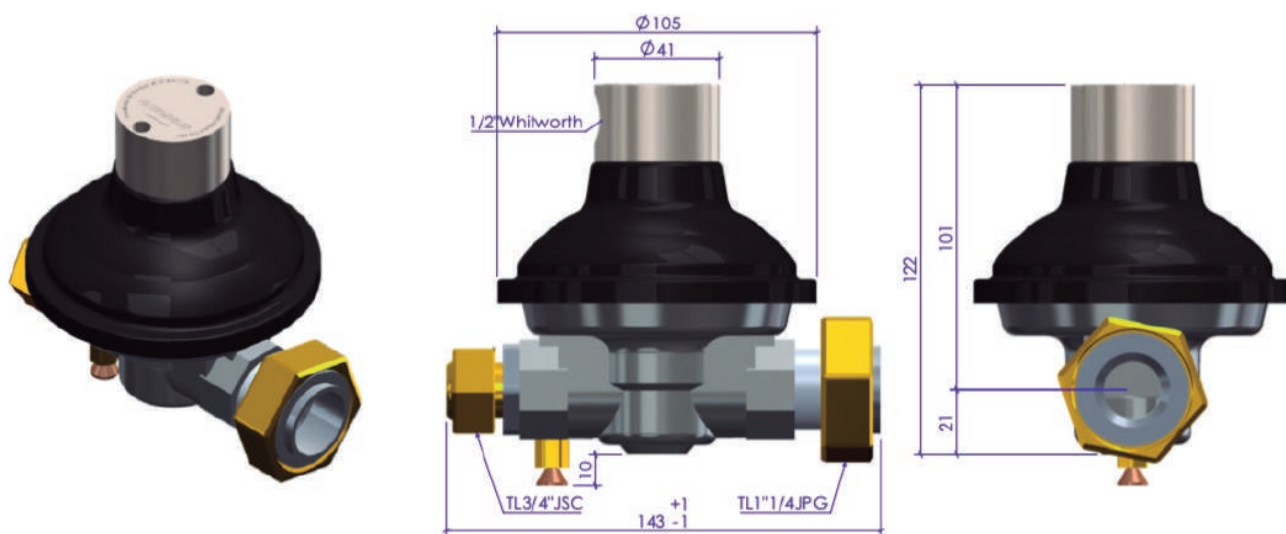
Con una presión de entrada entre 1 y 6bar, el regulador mantiene la presión de salida entre 325 y 355mbar para caudales comprendidos entre 2,5 y 25m3/h.



## CARACTERÍSTICAS

- Presión de Entrada: 1-6bar
- Presión de Salida: 325-355mbar
- Seguridades: VIS MIN (240mbar) rearme manual, VAS (550-850mbar)
- Caudal nominal: 25m3/h
- Toma de presión: -
- Conexiones: TL3/4 (junta esferocónica)xTL1 1/4
- Disposición: 180°
- Conducción para venteo: H3/4 (Whitworth)

## DIMENSIONES



## MATERIALES

- Membranas y juntas, en NBR resistente al Gas licuado del petróleo (GLP), Gas Natural (GN) y Gas Natural Sintético (GNS)
- Cuerpo en aluminio
- Tapa en acero galvanizado
- Tratamiento de cataforesis con alta resistencia en tapa y cuerpo
- Muelles en acero galvanizado
- Partes internas no metálicas, en PA con fibra de vidrio y resina acetal (POM)
- Filtro de acero inoxidable
- Fabricado en la UE

## CUMPLIMIENTO DE NORMAS

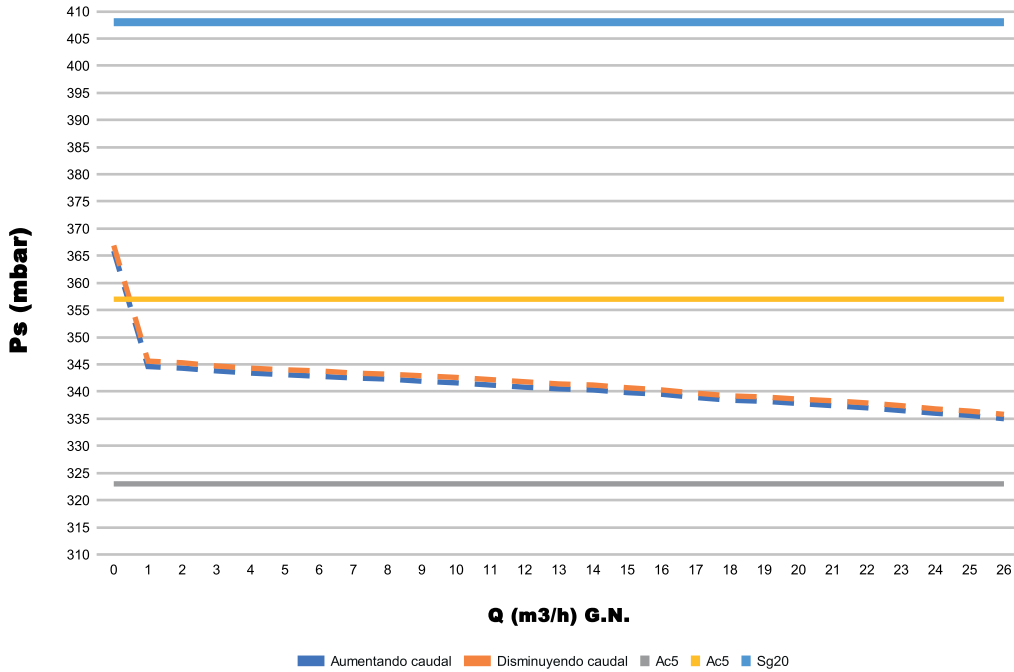
De acuerdo a las normas EN 88-2:2007 y UNE13611:2019 y EN13611:2019/AC:2021

## INSTALACIÓN Y PUESTA EN FUNCIONAMIENTO

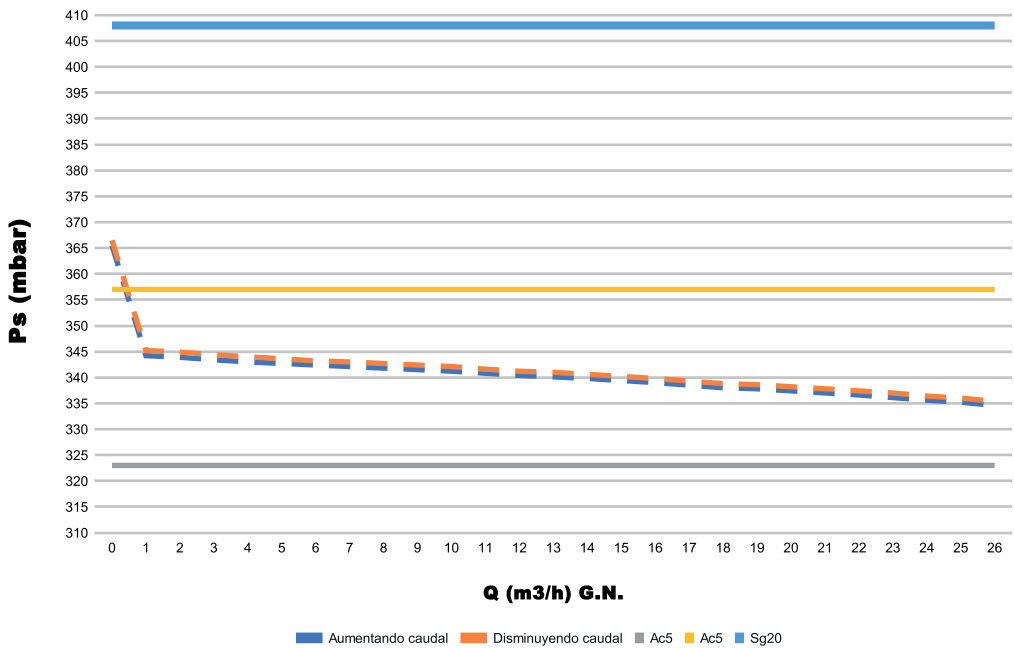
- ✓ Comprobar la presión de entrada. No debe ser superior a 6 bar.
- ✓ Colocar el regulador respetando el flujo de gas. Ver flecha de flujo en la parte inferior del regulador.
- ✓ En caso de que el regulador lleve conducción para el alivio y se instale en interior, deberá conducirse el alivio, al exterior mediante la conexión de la tubería correspondiente.
- ✓ Una vez colocado el regulador, comprobar que no hay ninguna fuga en las conexiones del mismo.
- ✓ Con todos los puntos de consumo aguas abajo del regulador cerrados, abrir la llave del gas anterior al regulador.
- ✓ En caso de que el regulador lleve VIS MIN automática esperar unos segundos (15-20 aprox.) hasta que se produzca el rearme de la VIS.
- ✓ En caso de VIS MIN manual, actuar sobre el dispositivo de rearme existente en el regulador (estirando de él) durante unos 2 segundos.
- ✓ El regulador comenzará a regular, cuando se produzca cualquier demanda de consumo.

# CURVAS DE COMPORTAMIENTO

**Pe: 1bar**



**Pe: 2,5bar**



## CURVAS DE COMPORTAMIENTO

**Pe: 5bar**

