

# REGULADOR RGR-90 HH3/4 PS.60-150MBAR 25M3/H VIS MIN CÓDIGO 100200

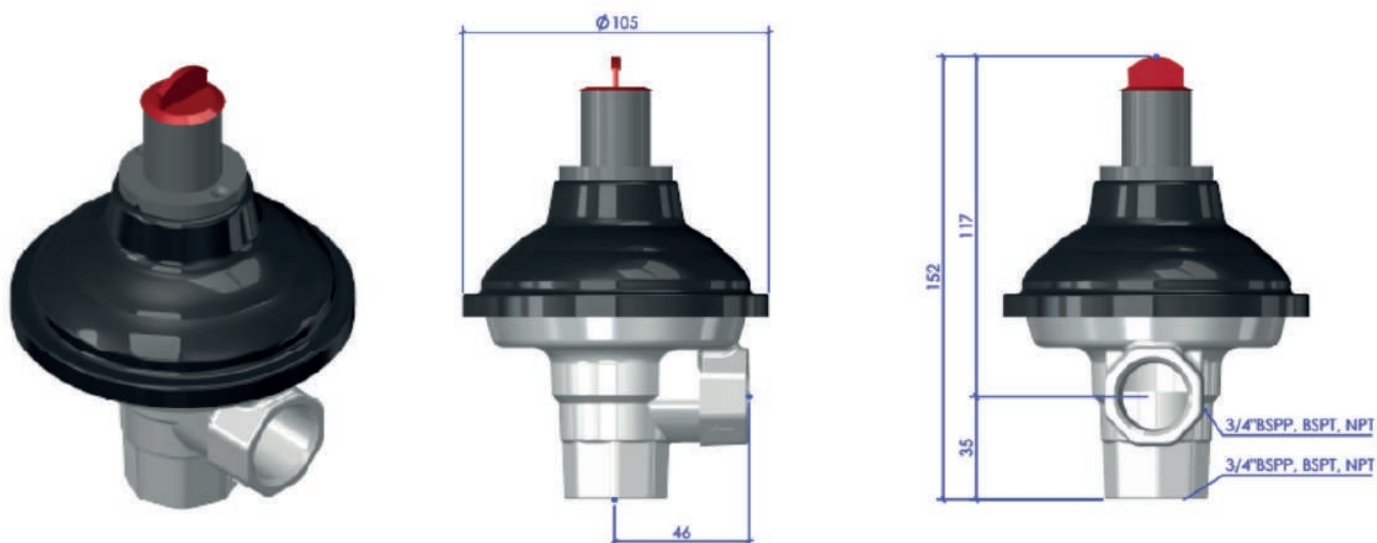
Con una presión de entrada entre 0.1 y 2bar, el regulador mantiene la presión de salida constante, dentro del rango regulable (60-150mbar) para caudales comprendidos entre 0,5 y 25m3/h.



## CARACTERÍSTICAS

- Presión de Entrada: 0.1-2bar
- Presión de Salida: 60-150mbar (regulable)
- Seguridades: VIS MIN (15mbar)
- Caudal nominal: 25m3/h
- Toma de presión: -
- Conexiones: HH3/4
- Disposición: 90°
- Conducción para venteo: -

## DIMENSIONES



## MATERIALES

- Membranas y juntas, en NBR resistente al Gas licuado del petróleo (GLP), Gas Natural (GN) y Gas Natural Sintético (GNS)
- Cuerpo en aluminio
- Tapa en acero galvanizado
- Tratamiento de cataforesis con alta resistencia en tapa y cuerpo
- Muelles en acero galvanizado
- Partes internas no metálicas, en PA con fibra de vidrio y resina acetal (POM)
- Filtro de acero inoxidable
- Fabricado en la UE

## CUMPLIMIENTO DE NORMAS



Certificado AENOR de acuerdo a la norma UNE 60402-1 (2008)



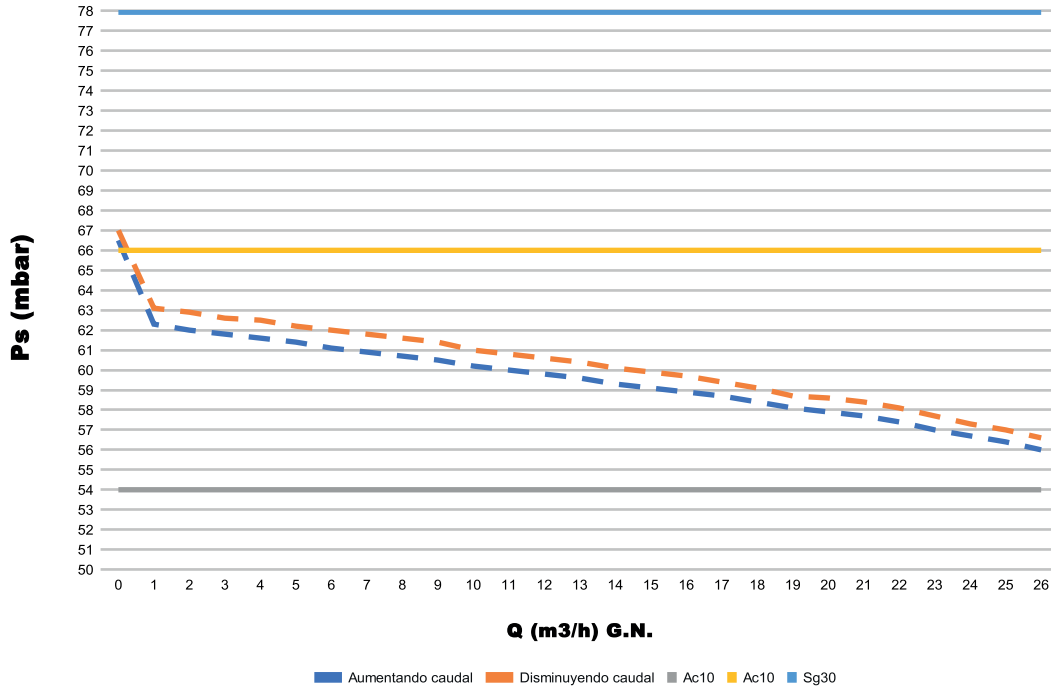
Certificado CE de acuerdo a 88-1:2011 + A1:2016, EN 13611:2019 y EN13611:2019/AC:2021

## INSTALACIÓN Y PUESTA EN FUNCIONAMIENTO

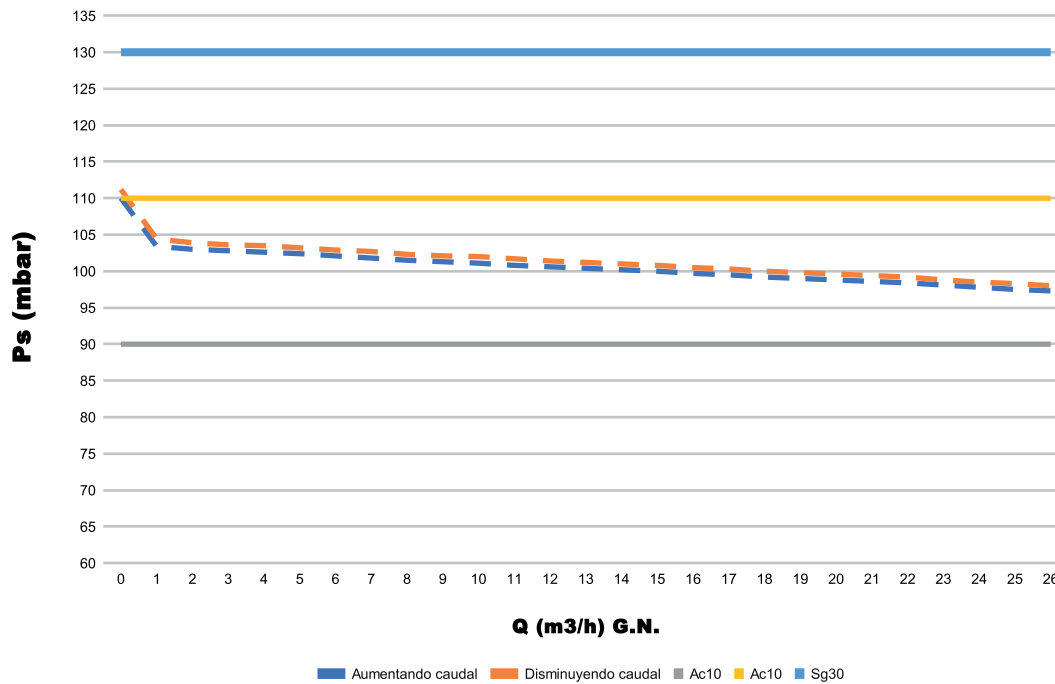
- ✓ Comprobar la presión de entrada. No debe ser superior a 2 bar.
- ✓ Colocar el regulador respetando el flujo de gas. Ver flecha de flujo en la parte inferior del regulador.
- ✓ Una vez colocado el regulador, comprobar que no hay ninguna fuga en las conexiones del mismo.
- ✓ Con todos los puntos de consumo aguas abajo del regulador cerrados, abrir la llave del gas anterior al regulador.
- ✓ En caso de que el regulador lleve VIS MIN automática esperar unos segundos (15-20 aprox.) hasta que se produzca el rearme de la VIS.
- ✓ En caso de VIS MIN manual, actuar sobre el dispositivo de rearme existente en el regulador (estirando de él) durante unos 2 segundos.
- ✓ El regulador comenzará a regular, cuando se produzca cualquier demanda de consumo.
- ✓ Mediante el tornillo de regulación existente bajo el tapón rojo y actuando sobre el mismo mediante llave hallen, regular la presión de salida del regulador hasta el punto deseado.
- ✓ Una vez regulada la presión, volver a colocar el tapón rojo.

## CURVAS DE COMPORTAMIENTO

**Pe: 1bar (Ps: regulada a 60mbar)**



**Pe: 1bar (Ps: regulada a 100mbar)**



## CURVAS DE COMPORTAMIENTO

**Pe: 1bar (Ps: regulada a 150mbar)**

