

VÁVULA DE SEGURIDAD

RG180 VIS MAX (300mbar) MM3/4 (manual) 12m³/h

CÓDIGO 600008

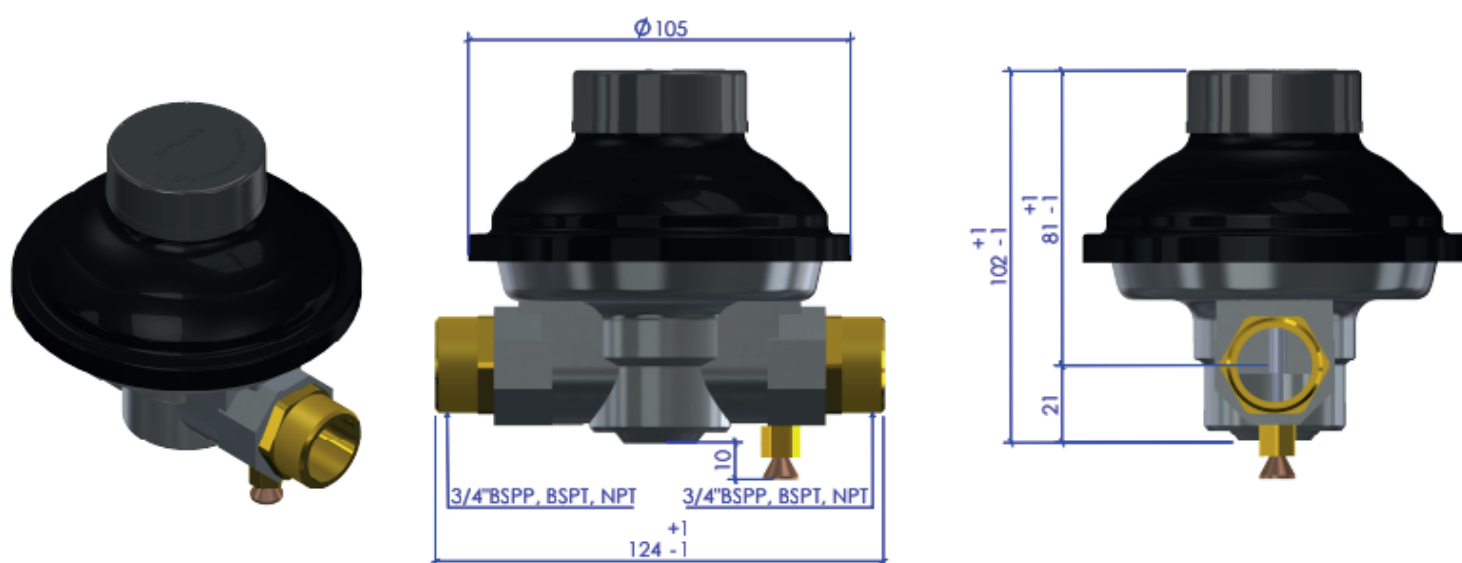
La válvula de seguridad actúa cortando el flujo del gas, cuando la presión de salida supera los 300mbar

CARACTERÍSTICAS

- **Presión de Trabajo:** Hasta 500mbar
- **Seguridades:** VIS MAX (300mbar) rearme manual
- **Caudal nominal:** 12m³/h
- **Conexiones:** MM3/4
- **Toma de presión:** -
- **Disposición:** 180°
- **Conducción para venteo:** -



DIMENSIONES



MATERIALES

- Membranas y juntas, en NBR resistente al Gas licuado del petróleo (GLP), Gas Natural (GN) y Gas Natural Sintético (GNS)
- Cuerpo en aluminio
- Tapa en acero galvanizado
- Tratamiento de cataforesis con alta resistencia en tapa y cuerpo
- Muelles en acero galvanizado
- Partes internas no metálicas, en PA con fibra de vidrio y resina acetal (POM)
- Filtro de acero inoxidable
- Fabricado en la UE

INSTALACIÓN Y PUESTA EN FUNCIONAMIENTO

- ✓ Comprobar la presión de entrada. No debe ser superior a 500mbar.
- ✓ Colocar la válvula respecto al flujo del gas. Ver flecha de flujo en la parte inferior de la válvula.
- ✓ Una vez colocado la válvula, comprobar que no hay ninguna fuga en las conexiones de la misma.
- ✓ Con todos los puntos de consumo aguas abajo de la válvula cerrados, abrir la llave del gas anterior de la válvula.
- ✓ Actuar sobre el dispositivo de rearme existente en la válvula estirando de el durante unos 2 segundos.