

FILTRO PARA GAS ESCUADRA DCHA TL3/4XH1/2 CÓDIGO 400019

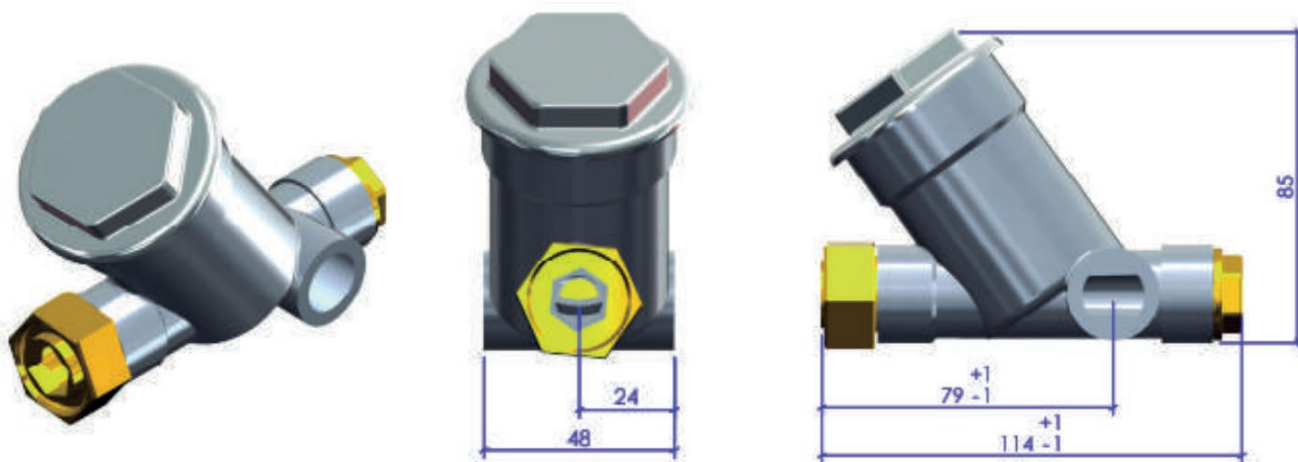
Filtro diseñado para retener partículas superiores a 5 micras.
Suministrado con un único elemento filtrante, éste puede ser sustituido o limpiado de manera segura y sencilla.

CARACTERÍSTICAS

- **Presión de Trabajo:** Hasta 10bar
- **Filtración:** Superior a 5 micras
- **Caudal nominal:** Hasta 25m³/h
- **Conexiones:** TL3/4xH1/2
- **Disposición:** 90°



DIMENSIONES



MATERIALES

- Cuerpo inyectado en aluminio
- Tapa de acero galvanizado
- Muelles de acero galvanizado
- Cartucho con filtración de 5 micras

CUMPLIMIENTO DE NORMAS

De acuerdo a la norma UNE 60404 de armarios de regulación hasta 25m³/h.

INSTALACIÓN Y PUESTA EN FUNCIONAMIENTO

- ✓ Comprobar la presión de entrada. No debe ser superior a 10bar.
- ✓ Colocar el filtro respetando el flujo de gas. Ver flecha de flujo en la parte inferior del filtro.
- ✓ Una vez colocado el filtro, abrir la llave anterior al filtro comprobando que no hay fugas de gas en las conexiones del mismo.
- ✓ Se recomienda realizar limpieza del cartucho filtrante tras un año de su puesta en funcionamiento.
- ✓ Se recomienda sustituir el cartucho filtrante tras dos años de su puesta en funcionamiento.

REPUESTOS



Cartucho filtrante compuesto por un muelle interior fabricado en acero galvanizado que soporta una estructura exterior de papel filtrante plisado y dos tapas de acero zincado encoladas con un adhesivo resistente a los derivados del petróleo.