

## Filtro para Gas Línea TL3/4xH1/2, CÓDIGO 400025

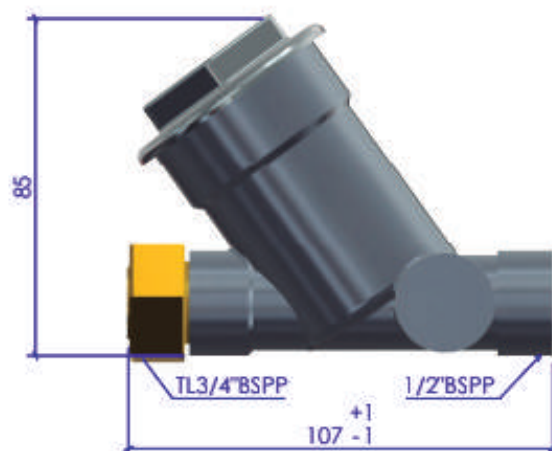
Filtro diseñado para retener partículas superiores a 5 micras.  
Suministrado con un único elemento filtrante, éste puede ser sustituido o limpiado de manera segura y sencilla.

### CARACTERÍSTICAS

- **Presión de Trabajo:** Hasta 10bar
- **Filtración:** Superior a 5 micras
- **Caudal nominal:** Hasta 25m<sup>3</sup>/h
- **Conexiones:** TL3/4xH1/2
- **Disposición:** 180°



### DIMENSIONES



## MATERIALES

---

- Cuerpo inyectado en aluminio
- Tapa de acero galvanizado
- Muelles de acero galvanizado
- Cartucho con filtración de 5 micras






## CUMPLIMIENTO DE NORMAS

---

De acuerdo a la norma UNE 60404 de armarios de regulación hasta 25m<sup>3</sup>/h.

## INSTALACIÓN Y PUESTA EN FUNCIONAMIENTO

---

-  Comprobar la presión de entrada. No debe ser superior a 10bar.
-  Colocar el filtro respetando el flujo de gas. Ver flecha de flujo en la parte inferior del filtro.
-  Una vez colocado el filtro, abrir la llave anterior al filtro comprobando que no hay fugas de gas en las conexiones del mismo.
-  Se recomienda realizar limpieza del cartucho filtrante tras un año de su puesta en funcionamiento.
-  Se recomienda sustituir el cartucho filtrante tras dos años de su puesta en funcionamiento.

## REPUESTOS

---

- Cartucho filtrante compuesto por un muelle interior fabricado en acero galvanizado que soporta una estructura exterior de papel filtrante plisado y dos tapas de acero zincado encoladas con un adhesivo resistente a los derivados del petróleo.

