

RG180 TL3/4xM3/4 Ps.150mbar 10Kg/h VIS MIN R.M., VIS MAX R.M., CÓDIGO 700006

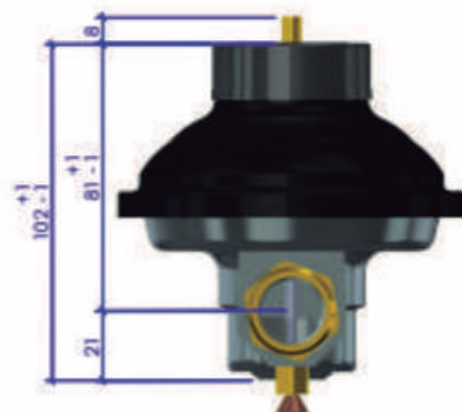
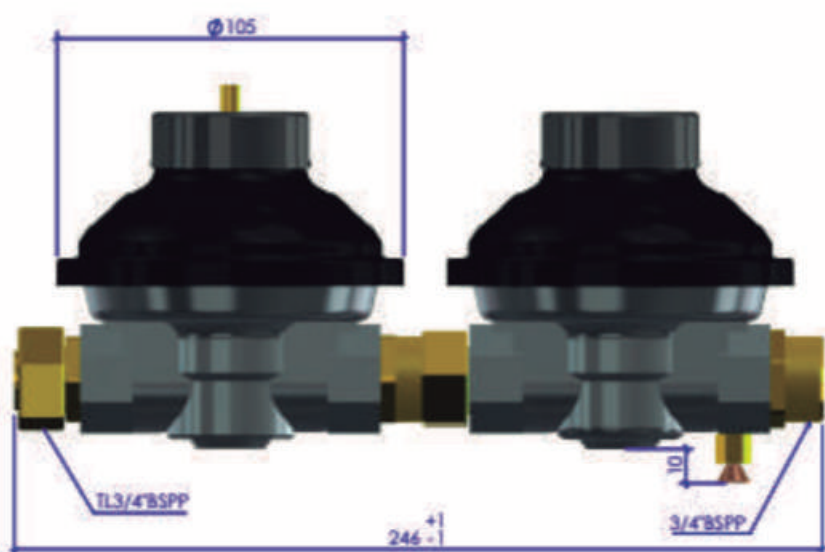
Con una presión de entrada entre 1 y 6bar,
el regulador mantiene la presión de salida entre 140 y 160mbar
para caudales comprendidos entre 1 y 10Kg/h

CARACTERÍSTICAS

- **Presión de Entrada:** 1-6bar
- **Presión de Salida:** 140-160mbar
- **Seguridades:** VIS MIN (27mbar) rearme manual, VIS MAX (300mbar) rearme manual
- **Caudal nominal:** 10Kg/h
- **Conexiones:** TL3/4xM3/4
- **Toma de presión:** -
- **Disposición:** 180°
- **Conducción para venteo:** -



DIMENSIONES



MATERIALES

- Membranas y juntas, en NBR resistente al Gas licuado del petróleo (GLP), Gas Natural (GN) y Gas Natural Sintético (GNS)
- Cuerpo en aluminio
- Tapa en acero galvanizado
- Tratamiento de cataforesis con alta resistencia en tapa y cuerpo
- Muelles en acero galvanizado
- Partes internas no metálicas, en PA con fibra de vidrio y resina acetal (POM)
- Filtro de acero inoxidable
- Fabricado en la UE

CUMPLIMIENTO DE NORMAS











Certificado AENOR de acuerdo a la norma UNE 60402-1 (2008)



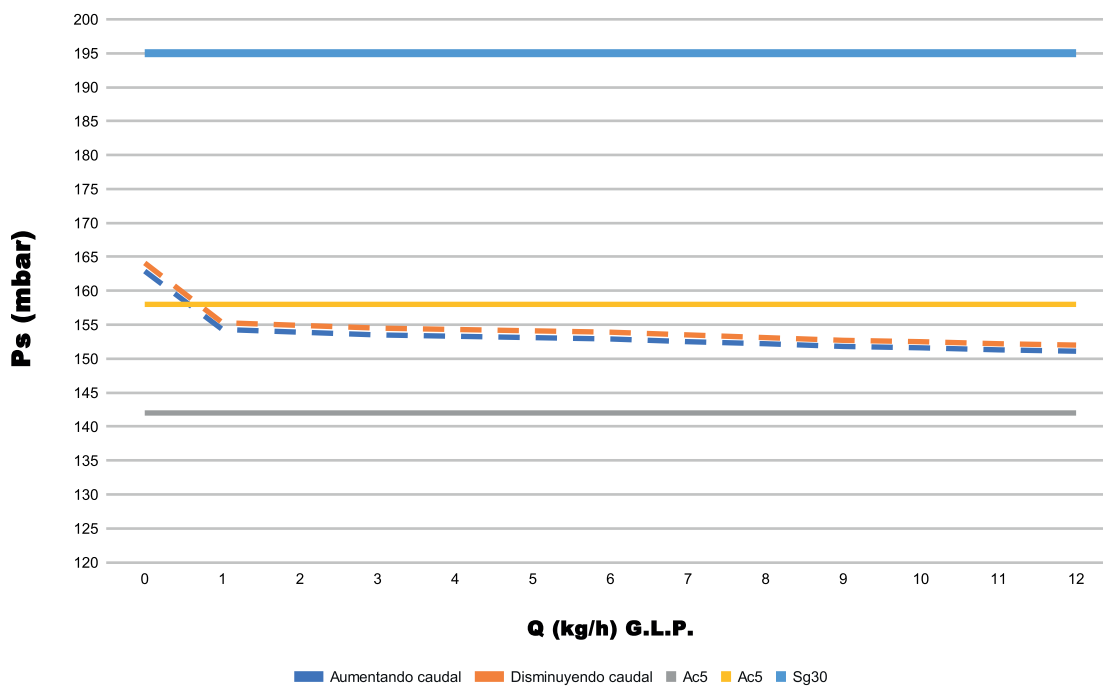
Certificado CE de acuerdo a 88-1:2011 + A1:2016, EN 13611:2019 y EN13611:2019/AC:2021

INSTALACIÓN Y PUESTA EN FUNCIONAMIENTO

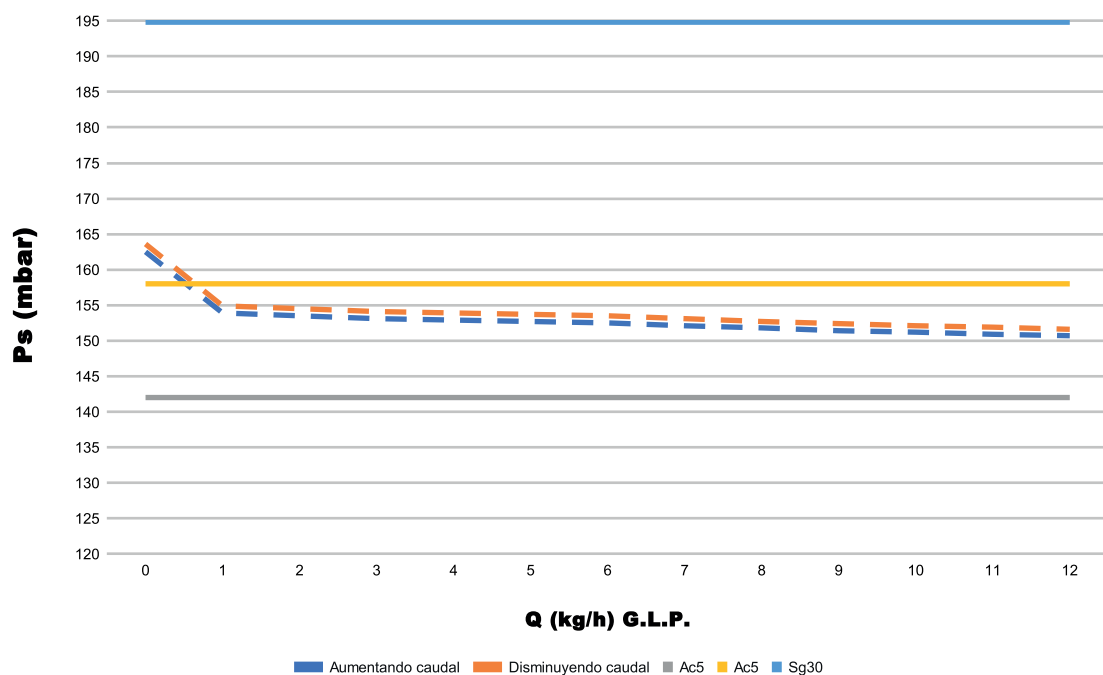
-  Comprobar la presión de entrada. No debe ser superior a 6bar.
-  Colocar el regulador respetando el flujo del gas. Ver flecha de flujo en la parte inferior del regulador.
-  Una vez colocado el regulador, comprobar que no hay ninguna fuga en las conexiones del mismo.
-  Con todos los puntos de consumo aguas abajo del regulador cerrados, abrir la llave del gas anterior al regulador.
-  En caso de que el regulador lleve VIS MIN automática esperar unos segundos (15-20 aprox.) hasta que se produzca el rearme de la VIS.
-  En caso de VIS MIN manual, actuar sobre el dispositivo de rearme existente en el regulador (estirando de él) durante unos 2 segundos.
-  Una vez rearmada la VIS MIN, actuar sobre el dispositivo del rearme de la VIS MAX (situado en el segundo cuerpo) durante unos 2 segundos.
-  El regulador comenzará a regular, cuando se produzca cualquier demanda de consumo.

CURVAS DE COMPORTAMIENTO

Pe: 1bar



Pe: 2,5bar



CURVAS DE COMPORTAMIENTO

Pe: 5bar

